

TÉCNICAS DE INSTALACIÓN DE MURAL ULTRA



De acuerdo con los estándares locales

• 1 - SUSTRATOS

La preparación del sustrato de las paredes debe estar conforme con la normativa local.

Se comprobará la nivelación y la planicidad y se corregirá si es necesario.

Nota:

- Planicidad local: 1 mm de desnivel por cada 20 cm.
- Planicidad general: 5 mm de desnivel por cada 2 m.
- Verticalidad: 5 mm de desnivel por cada 2,5 m.
- Dureza media: 45 shore C.
- Humedad < 5 % por peso.

• 2 - PREPARACIÓN DE LA PARED

Los sustratos no deben presentar restos de humedad, moho ni marcas (de rotulador, tinta, lápices, graffiti, etc.).

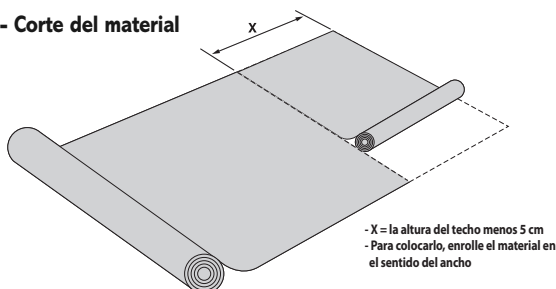
Se debe aplicar una imprimación compatible con el sustrato y el adhesivo para homogeneizar la porosidad.

Preparación para cubrir el remontado:

La diferencia de espesor se compensa utilizando una pasta de relleno o un perfil de disminución.

• 3 - COLOCACIÓN

3.1 - Corte del material



3.2 - Colocación del material

- Deje descansar la pared a la temperatura habitual del cuarto durante 24 horas.

3.3 - TRAZADO DE LA PLOMADA INICIAL

- Trace sobre la pared una línea de plomada inicial.
- Las juntas o uniones tienen que quedar en ángulos entrantes.
- Trace una segunda vertical a una distancia del ancho del rollo para determinar la superficie a encolar.

3.4 - ENCOLADO Y COLOCACIÓN

Debido al peso del revestimiento mural, el encolado de la pared debe realizarse con cola acrílica de gama alta.

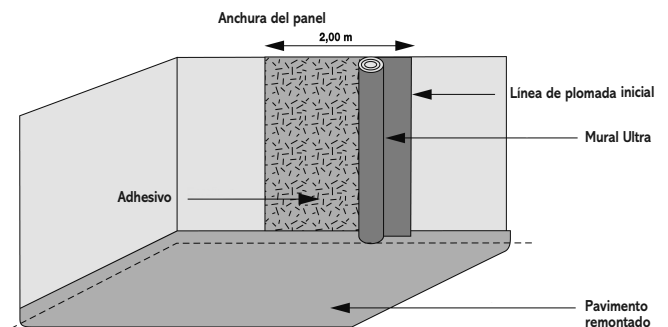
La cola debe aplicarse de forma uniforme con una espátula de dentado fino tipo A4 (especificación TKB) a razón de 180 a 200 gr/m², para luego distribuirla con un rodillo de pelo medio.

Antes de colocar el revestimiento mural inspeccione visualmente el material para detectar problemas. Si detecta algún defecto, informe a GERFLOR y no comience la colocación sin su consentimiento.

NOTA:

- Siga fielmente las instrucciones del fabricante del adhesivo, especialmente en lo que se refiere al tiempo de espera.
- El consumo y el tipo de espátula los recomienda Gerflor.
- La temperatura y la humedad de la estancia, el grado de absorción del sustrato y la cantidad de adhesivo son importantes para conseguir una adhesión perfecta.
- Un tiempo demasiado corto causará la aparición de burbujas.
- Un tiempo demasiado largo provocará una transferencia insuficiente del adhesivo al revestimiento mural (esquema).
- No superponga dos capas de adhesivo al reanudar el encolado.
- Coloque el primer paño según la línea de la plomada, y luego coloque los siguientes.

3.5 - Instalación en los ángulos



3.5.1 - Ángulo entrante: 1

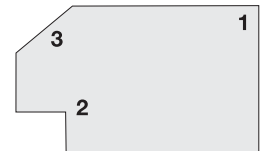
Encole un cordón de soldadura CA 12 en el ángulo antes de instalar Mural Ultra.

3.5.2 - Ángulo saliente: 2

Corte Mural Ultra en el ángulo y atornille encima un perfil de acero inoxidable como pieza de protección. (Consulte el capítulo 3.8.7)

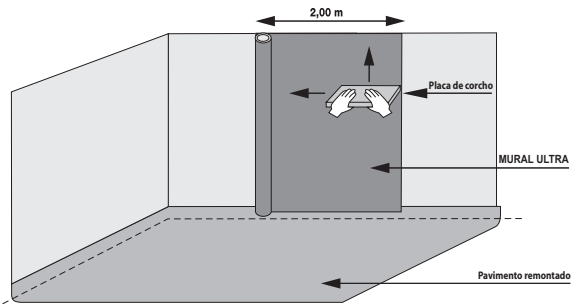
3.5.3 - Ángulo saliente redondeado:

Si los ángulos salientes son redondeados o tienen perfiles para ángulos salientes, el revestimiento Mural Ultra se puede encolar y aplicar sin cortarlo.



3.5.4 - Ángulo abierto (> que 90°): 3

Para ángulos de más de 90° se recomienda utilizar un adhesivo de contacto sin solvente (como Uzin WK 222) a fin de evitar que se pierda adherencia con el tiempo.



3.6 - APRETADO

Elimine el aire comenzando por un borde a la mitad del panel y usando una placa de apretado.

3.6.1 - Ángulo saliente:

- Apriete bien hacia el ángulo.
- Enrase el material en el ángulo.

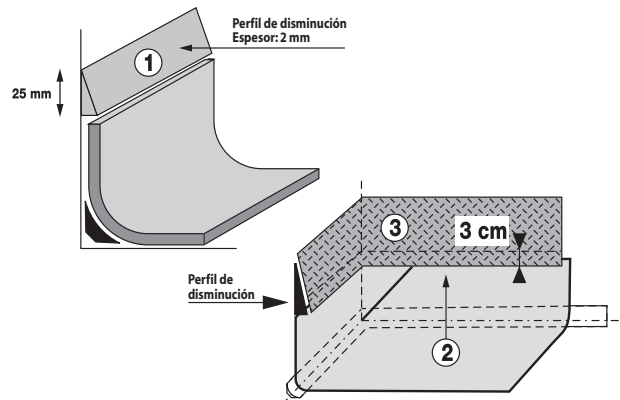
3.6.2 - Ángulo entrante:

- Coloque un cordón de soldadura CA 12 que servirá de apoyo para facilitar la colocación.
- Apriete bien el material hacia el ángulo.
- Pliéguelo sobre si mismo para seguir la forma del cordón.
- Fije el material usando una ruedecilla para ángulo.

3.7 - Unión con el pavimento

3.7.1 - Superposición con el remontado

El revestimiento mural se superpone al remontado en al menos 3 cm. Mural Ultra se pega en el remontado con un adhesivo acrílico.



- 1 - A Mural Ultra se le aplica un revoque adecuado o un perfil de disminución.
- 2 - Se protege el revestimiento mural con cinta adhesiva a 3 cm por debajo de la parte superpuesta.
- 3 - Se encola hasta la cinta de protección y luego se saca la cinta para colocar el Mural Ultra; la parte superpuesta se aplica calentando la superficie con decapador térmico y apretándolo con una rodillo plano.

3.7.2 - Tratamiento de las juntas

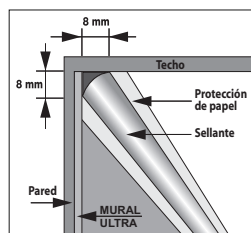
Instalación de los paños	Mural Ultra: Espaciado entre los paños: 1 mm + 0,5 - 0 mm	Herramientas	Uso	Comentarios
Biselado		Asegúrese de que las juntas están niveladas.	Elimina los restos de adhesivo que impiden que se derrita el cordón de soldadura	
		Rasqueta triangular	Coloque la rasqueta triangular para que ambos bordes queden biselados e idénticos El biselado puede necesitar varias pasadas	Las herramientas recomendadas están disponibles en Gerflor, Janser, Romus o Wolff
Soldadura		Hot Jet S o Leister Triac equipado con boquilla Ultra Fast Ref: Gerflor 0563 0001	Cordón de soldadura CR 40: Pistola de aire: Hot Jet S: posición 4 (80 l de aire / min) Leister Triac: 230 l de aire / min. Temperatura: 450 a 500°C, posicionada entre 4 y 5	
Enrasado		Espátula niveladora fina Espátula niveladora Mozart Cuchillo 1/4 de luna + guía de enrasado	Espátula niveladora con filo central para cortar solo el cordón y evitar cortar el material	

3.8 - Acabado – unión con elementos estructurales

En la unión con los elementos estructurales, hay que encolar, cortar y acabar Mural Ultra teniendo especial cuidado y siguiendo nuestras recomendaciones.

3.8.1 - Sellado de la unión de Mural Ultra con el techo

Sellante - Ref: POLYMER MS 107 como mínimo 8 mm de anchura en cada parte (techo y pared).



3.8.2 - Elementos murales

Lavabos, fregaderos, protección de ángulos salientes, trampillas:
Sellante - Ref: POLYMER MS 107

3.8.3 - Elementos a través de paredes (calefacción, sanitarios)

Tuberías de agua: Ducha, lavabos – Tuberías de evacuación - Calefacción: Sellante

3.8.4 - Marcos de puertas y ventanas

Marcos de puertas y ventanas: Sellante

3.8.5 - Electricidad

Interruptor - Enchufe

Consulte las normas locales

Distancia mínima (en Francia) entre un punto eléctrico y un pomo de ducha fija o de un tubo de ducha flexible: 1,20 m

3.8.6 - Ventilación

Natural: entrada baja / salida alta

Mecánica – salida de la pared: Sellante

3.8.7 - Protección de ángulo saliente

